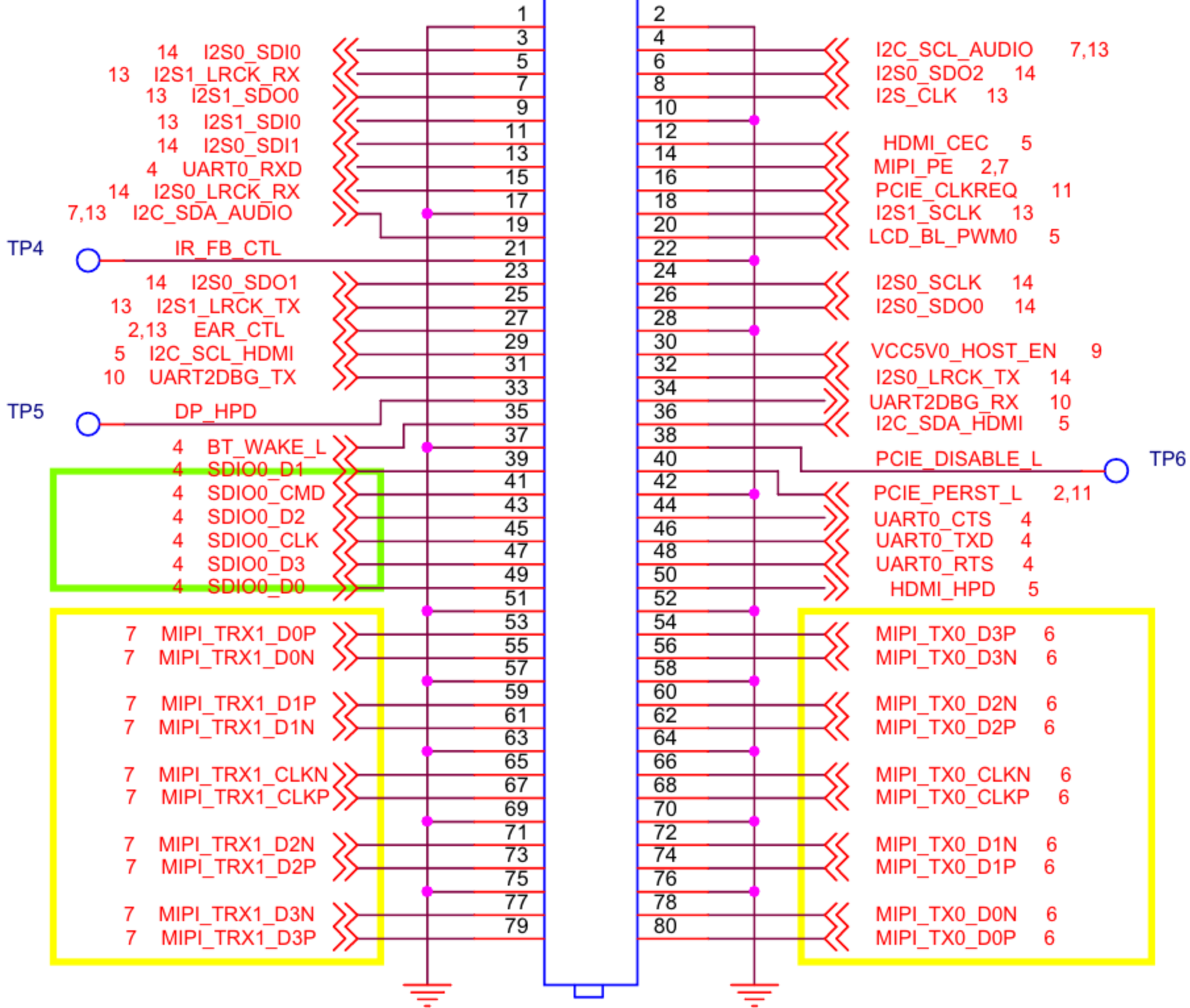
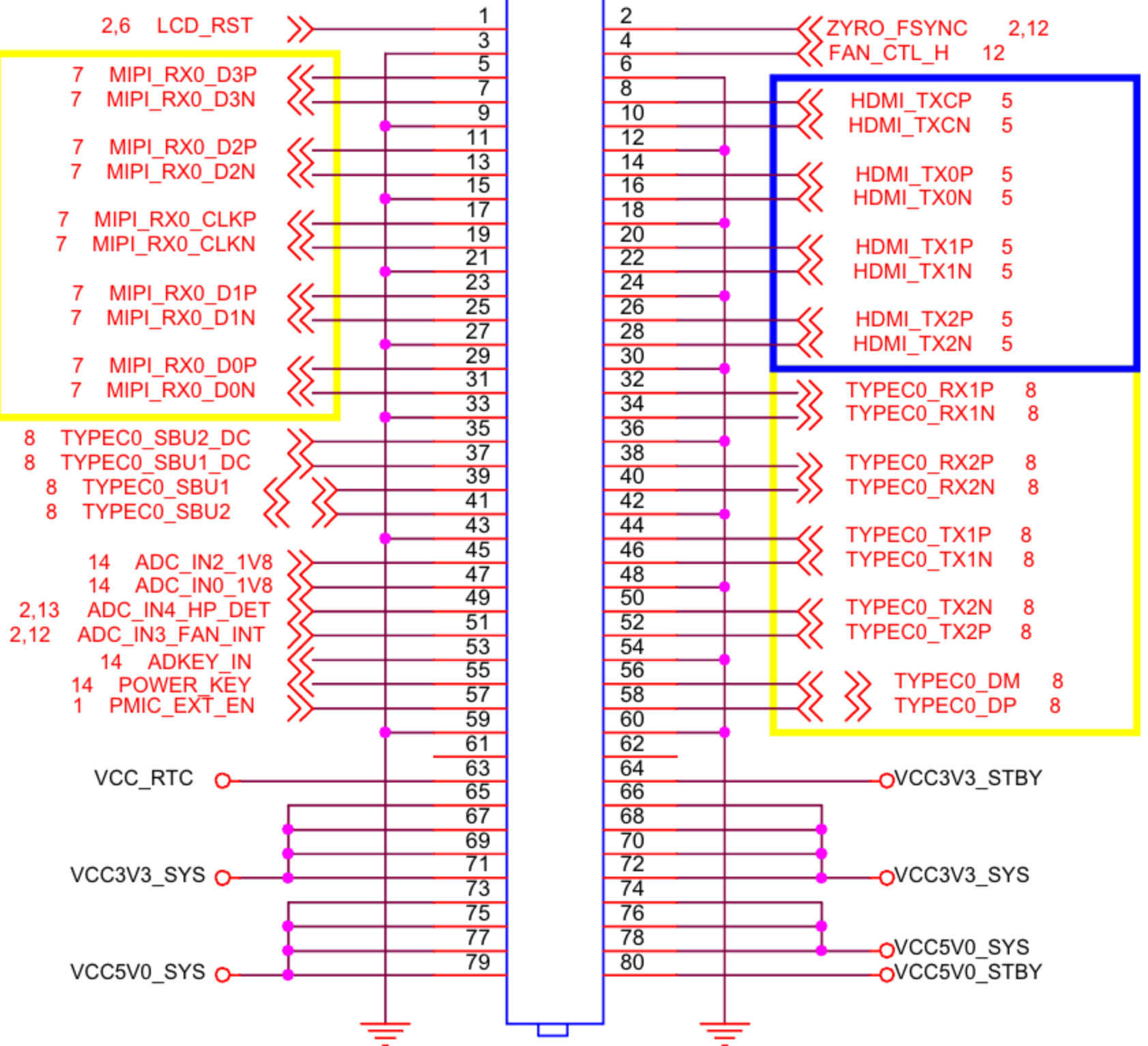
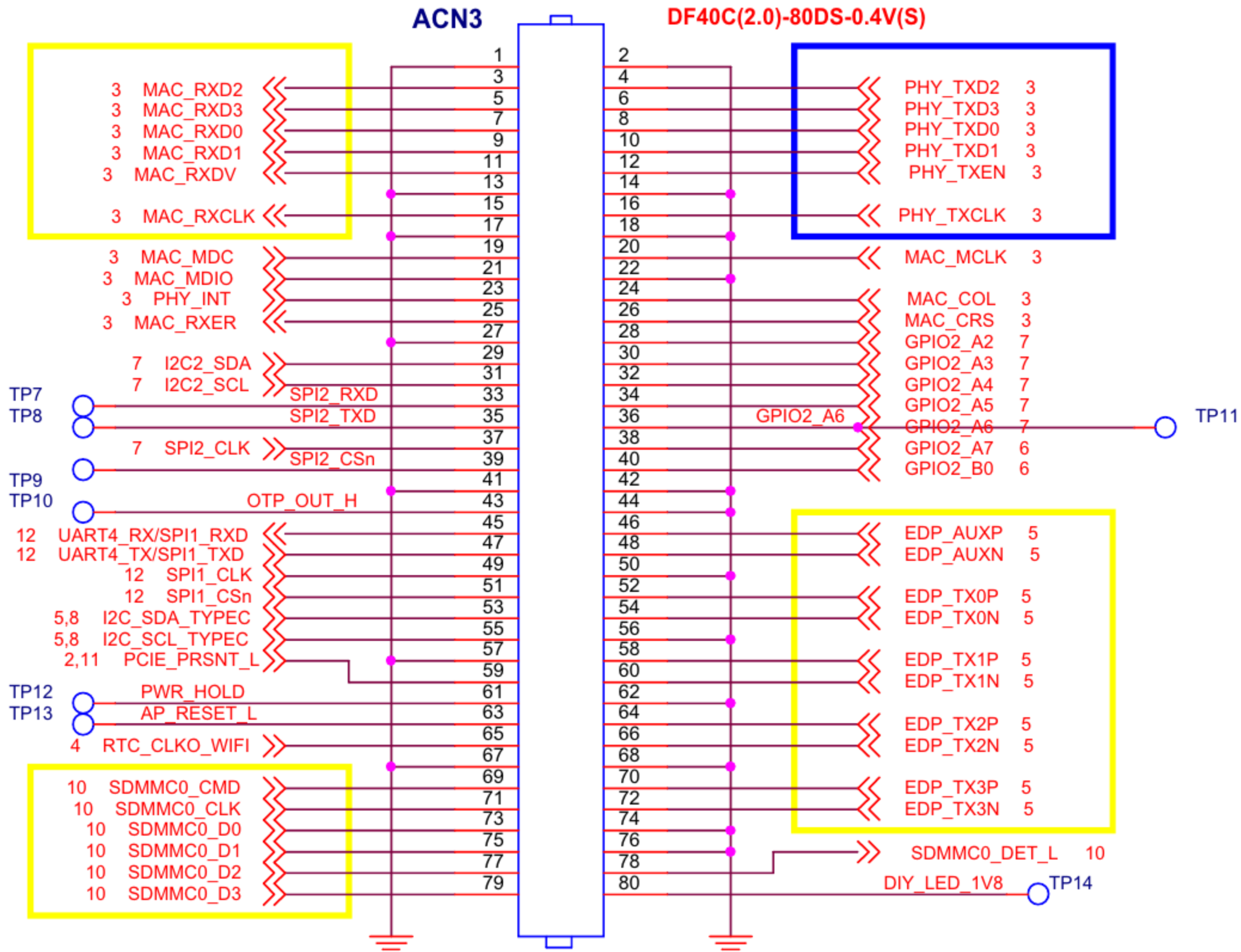


# ACN1

# DF40C(2.0)-80DS-0.4V(S)



**ACN2****DF40C(2.0)-80DS-0.4V(S)**



# ACN4

# DF40C(2.0)-80DS-0.4V(S)

