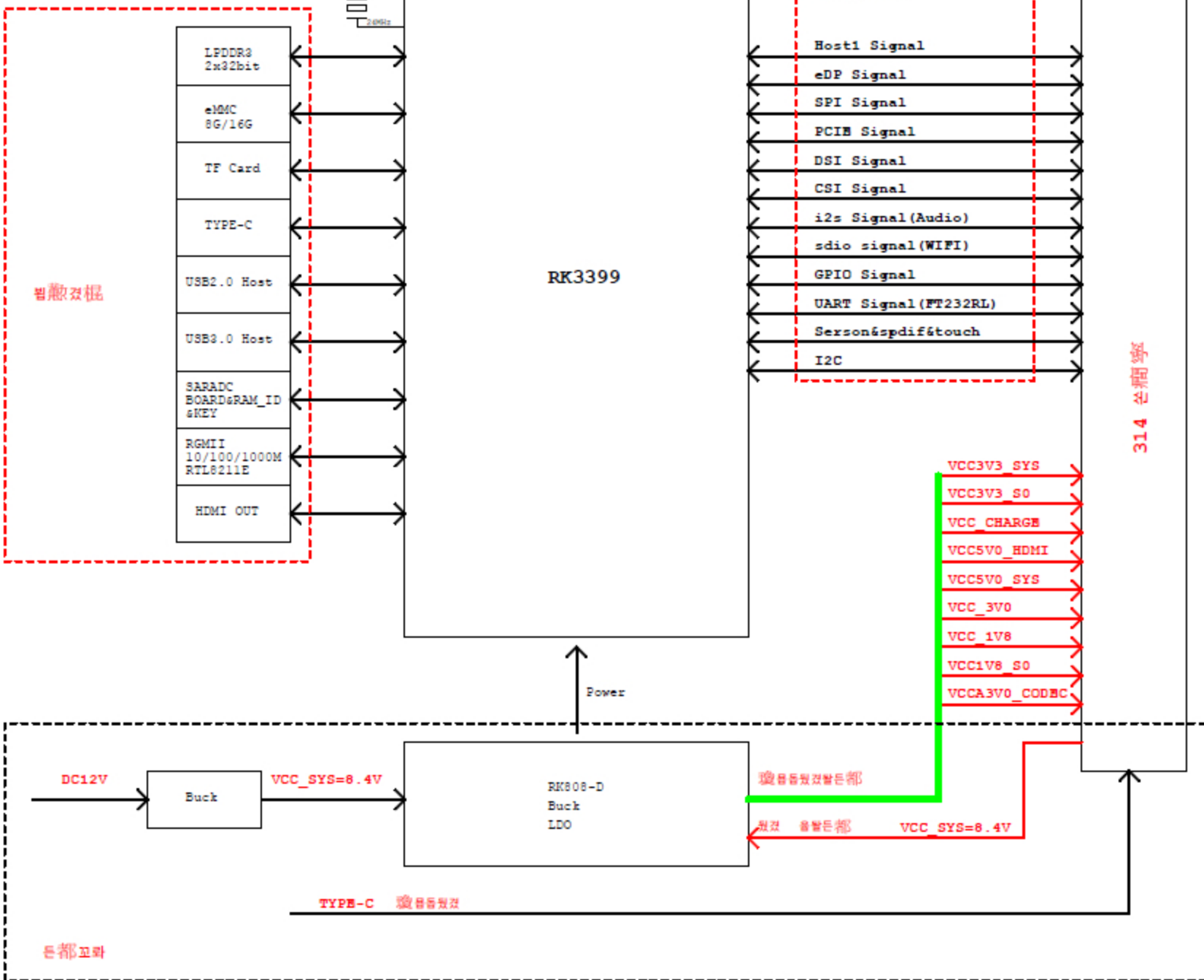


별첨2



별첨3

