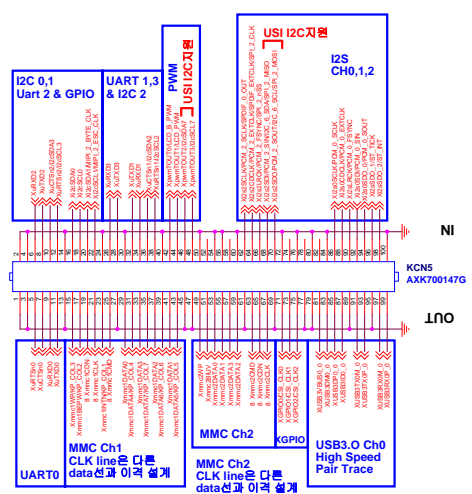
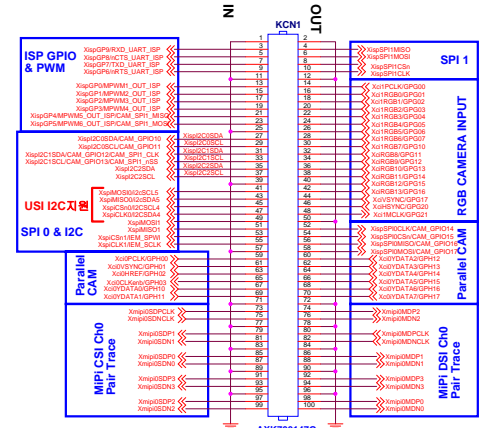
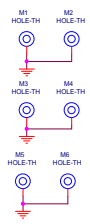
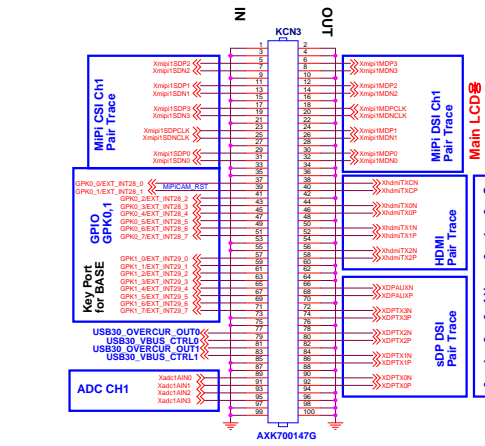
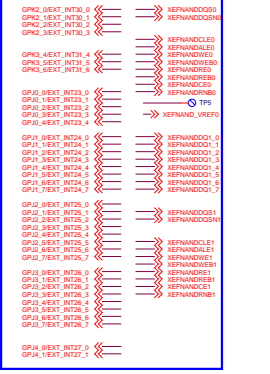


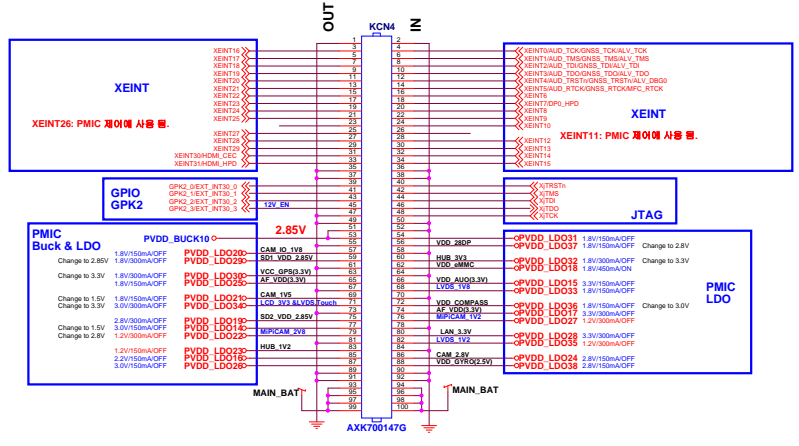
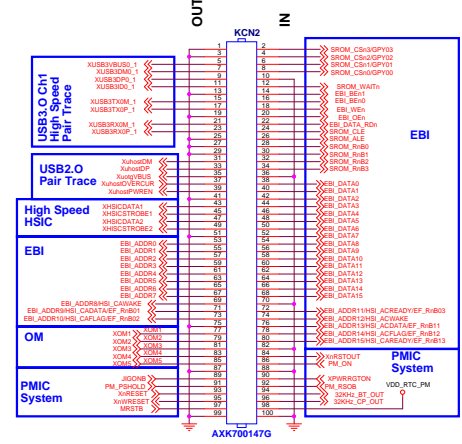
**\*\* 주의 \*\***



**\*\* 주의 \*\***



**PIN 순서 변경 확정**



**\*\* 주의 \*\***

CN1~CN5  
BASE보드와 PCB Library 좌우 PIN 교체 설계  
즉 CPU 보드는 좌측 상단이 1번으로 pcb 설계