
MV850 CPU Module

Data Sheet

2022. 5. 19



Micro Vision

MV850 CPU Module Data Sheet

Revision History

Version: 1.0

Date: 2022. 5. 19

Description: MV850 CPU Module Data Sheet



MicroVision

㈜마이크로비전

서울시 구로구 구로3동 235번지 한신IT타워 1003호, 1004호

E-Mail: sale@microvision.co.kr

Phone: 02-3283-0101

Fax: 02-3283-0160

Homepage: www.microvision.co.kr

Contents

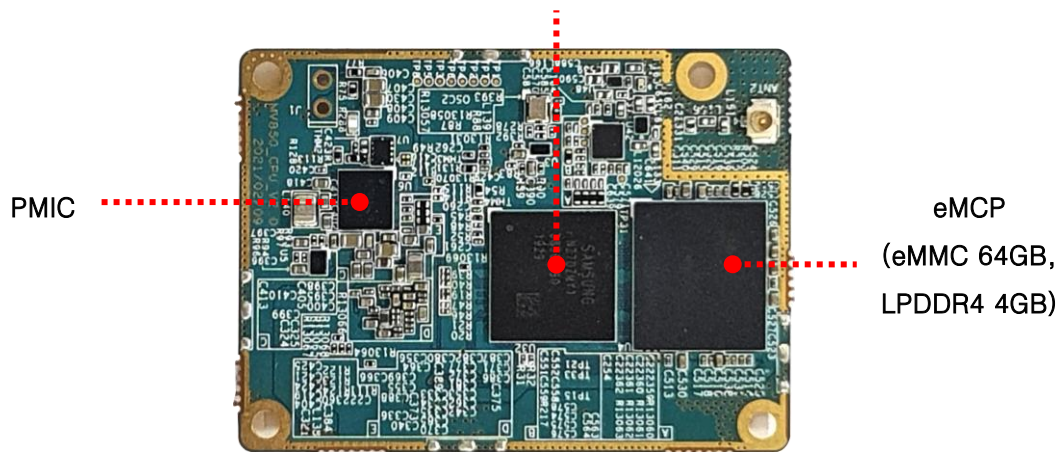
1. MV850 CPU 모듈 소개

2. MV850 CPU 모듈 Connector Pins 스펙

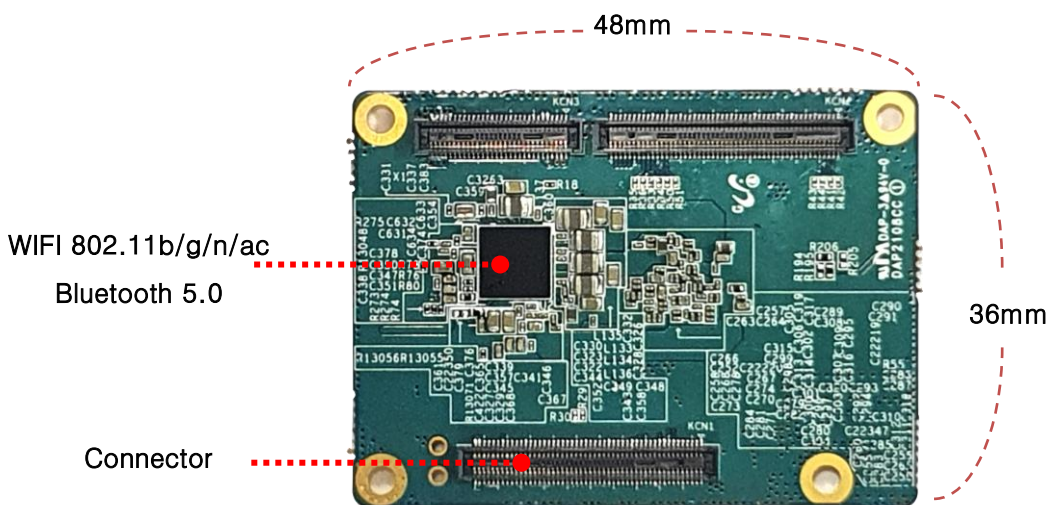
1. MV850 CPU 모듈 소개

본 MV850 CPU 모듈은 양산성을 고려하여 제작된 되었다. CPU가 가지고 있는 가능한 모든 핀(기능)을 확장 핀으로 제공하고 있어 다양한 프로그램 테스트 및 하드웨어 테스트를 할 수 있다. 개발자는 사용자가 필요한 사용부분만 Base Board (새로운 타겟 보드) 구성 및 제작 하고, 메인 CPU 모듈 부분은 그대로 장착하여 다양한 제품군을 단시간에 테스트 및 양산 가능하다. 이런 경우 전체 작업 시간이 1/2 로 줄어들기 때문에 개발기간 및 제품 양산 기간을 단축 할 수 있다. 저희 CPU 모듈은 양산을 고려하여 단가 및 사이즈를 최소화 하였으며, 산업체에서는 저희 CPU 모듈을 이용하여 다양한 제품에 바로 적용 할 수 있다.

Exynos850 Octa Core CPU
Cortex A-55 2.0GHz Quad Core



[그림1] MV850 CPU 모듈 전면



[그림2] MV850 CPU 모듈 후면

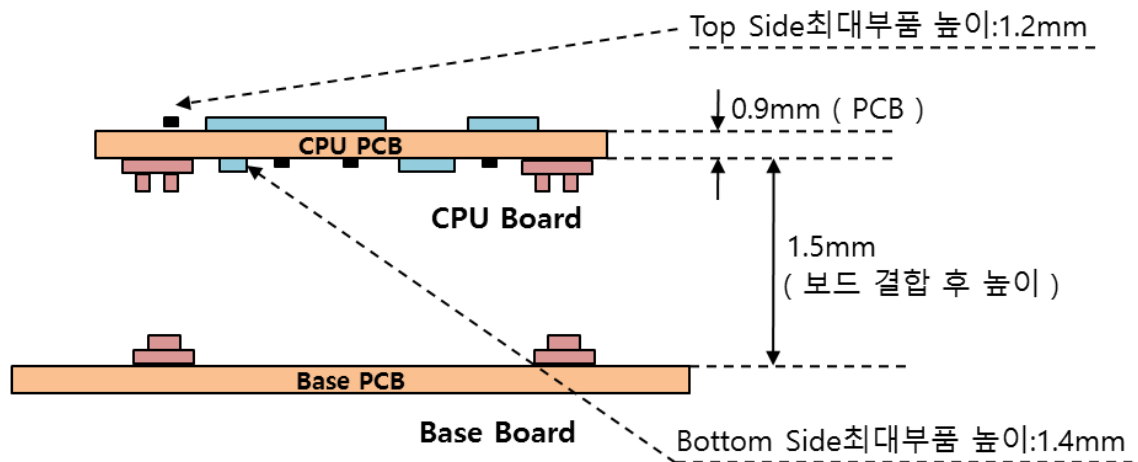
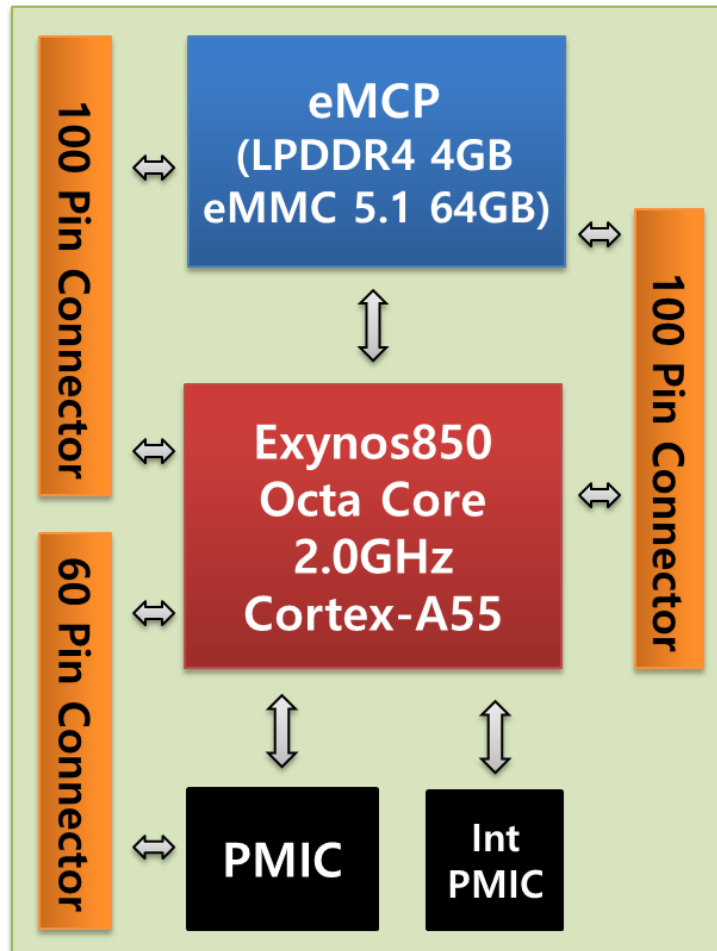
개발환경PC OS (개발환경)	Ubuntu 14.04 x86_64
MV850 BOOT (부트로더)	U-boot
MV850 OS (커널)	Kernel 4.x
MV850 ROOTFS (파일시스템)	Android 10

[표1] MV850 소프트웨어 사양

MV850 CPU Module

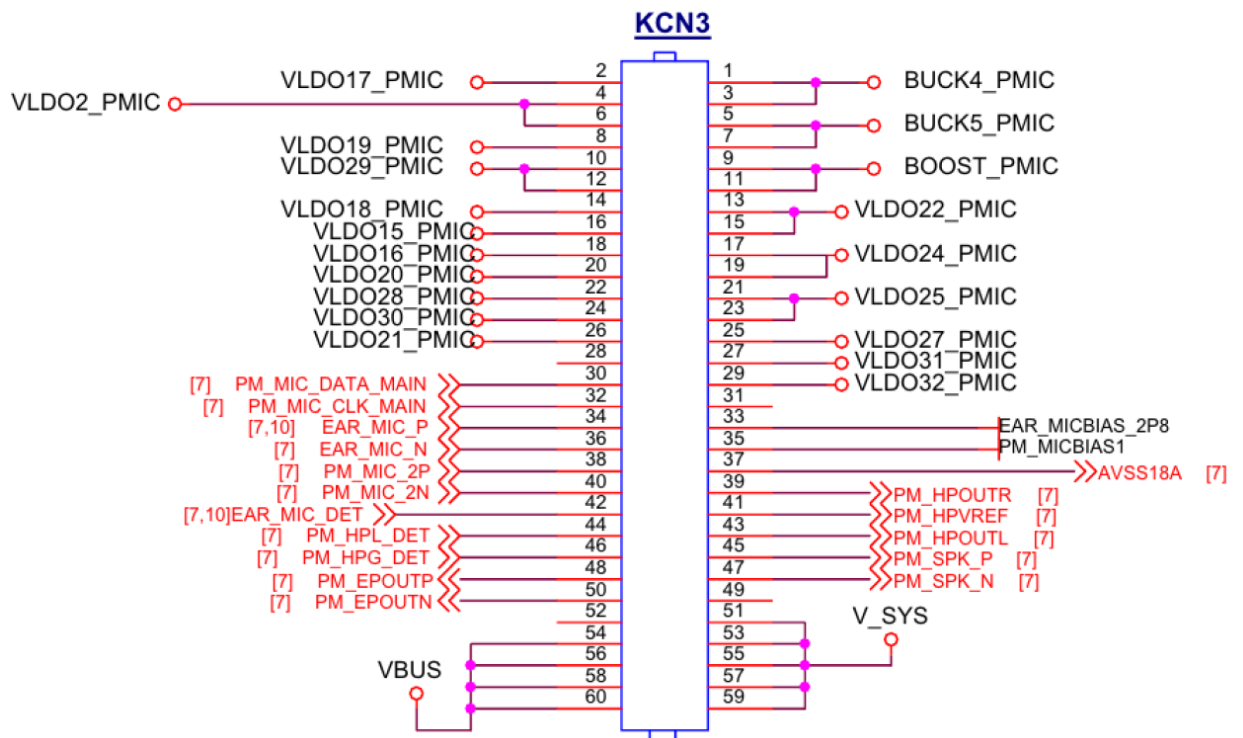
ITEM	SPEC&PART	DESCRIPTION
CPU	Exynos 850 Octa Core (64Bit)	<p>Exynos850 Octa Core CPU</p> <p>- (Cortex-55 2.0GHz Quad Core / Cortex-55 2.0GHz Quad Core)</p> <p>- Cortex-A55 2.0GHz Quad Core ARM Cotex-A55 Quad CPU, 32KB / 32KB NEON with Cryotp-Exit. SCU, 512KB L3 Cache</p> <p>- Cortex-A55 2.0GHz Quad Core ARM Cotex-A55 Quad CPU, 32KB / 32KB NEON with Cryotp-Exit. SCU, 512KB L3 Cache</p> <p>2.0GHz Operation Frequency 10.9x11.4FC-FBGA, 0.4 Ball Pitch</p>
RAM	eMCP	LPDDR4 4GB
Flash	eMCP	eMMC 5.1 64GB
PMIC	PMIC	Power Management Integrated Circuits
Connector	DF40C-100DS-0.4V x 2 DF40C-60DS-0.4 x 1	260 Pin (0.4mm Pitch 100 Pin x 2), (0.4mm Pitch 60Pin x 1)
Dimension	(L x W x T)	36mm x 48mm x 1mm (결합 시 B to B 높이: 1.5mm)

[표2] MV850 CPU 모듈 하드웨어 사양

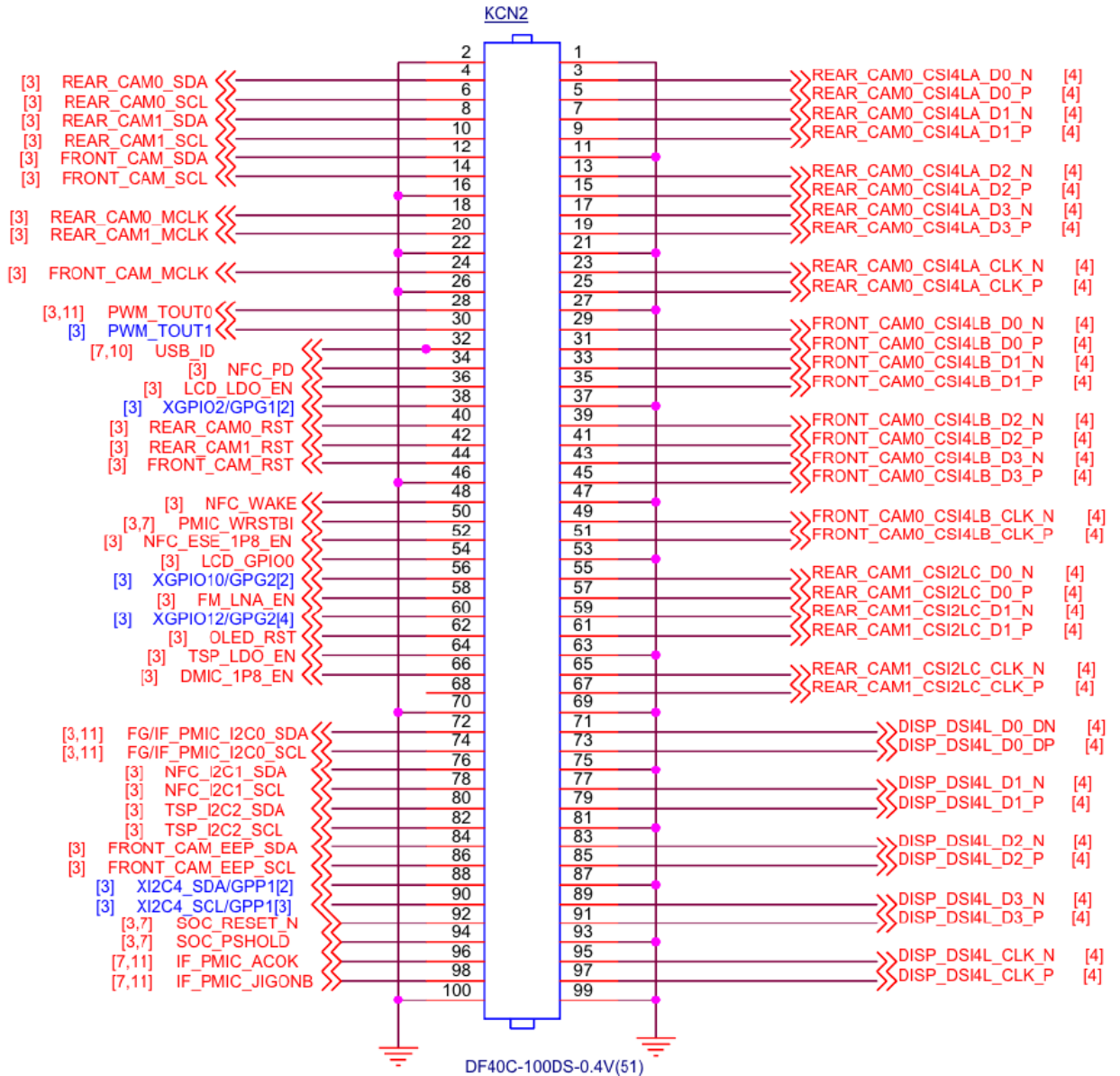


[그림3] MV850 CPU 모듈 Block Diagram 및 높이치수

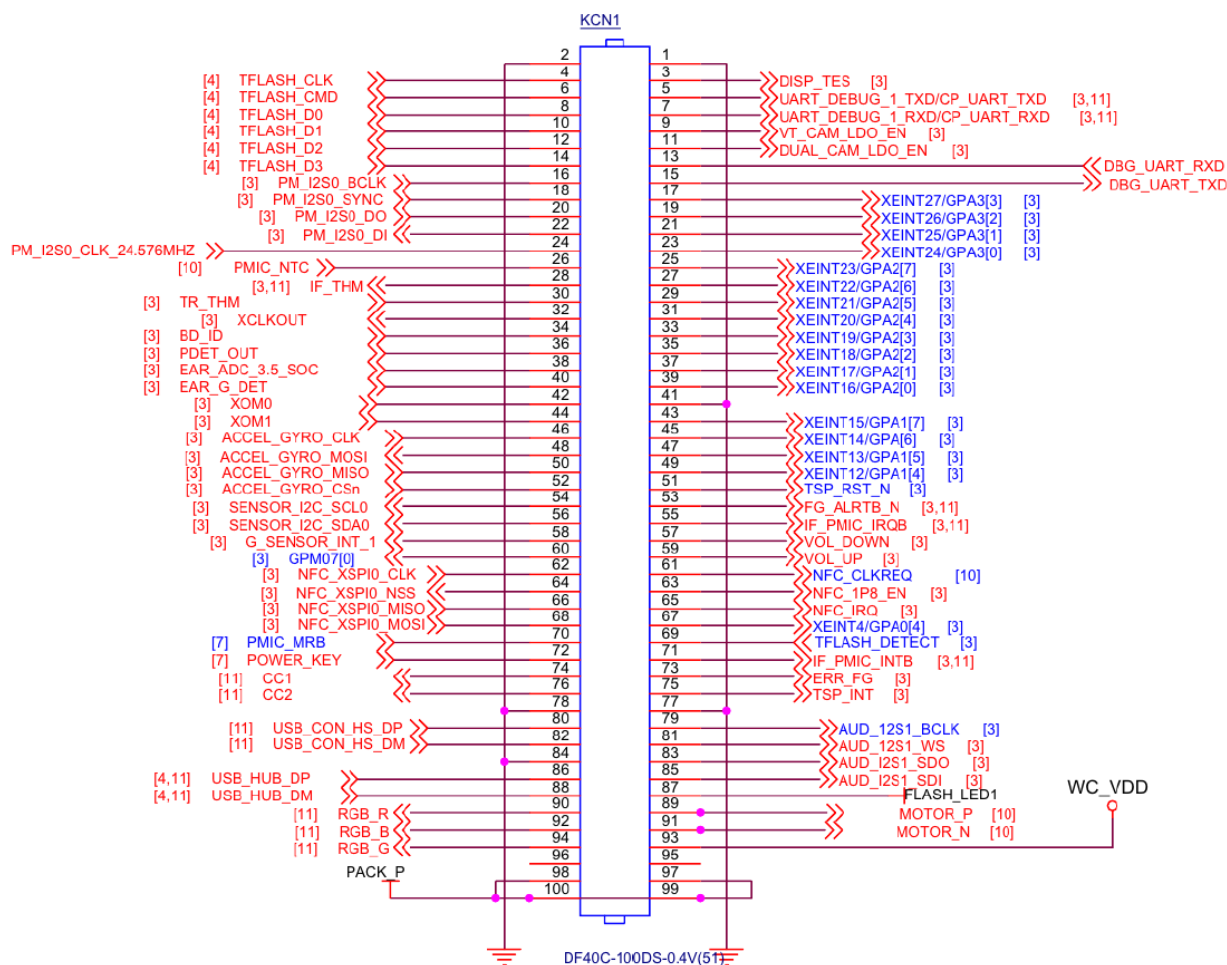
2. MV850 CPU 모듈 Connector Pins 스펙



[그림4] MV850 CPU 모듈 KCN3 핀내용



[그림5] MV850 CPU 모듈 NCN2 핀내용



[그림6] MV850 CPU 모듈 NCN1 핀내용